



ООО "ТДС"

**ШКАФЫ АВТОМАТИКИ И УПРАВЛЕНИЯ**

**ШКАФ УПРАВЛЕНИЯ НАСОСАМИ  
ШУН2П-РЛ-ХХ**

**ТДС.0372.000**

**РУКОВОДСТВО ПО ЭКСПЛУАТАЦИИ**

**г. Гатчина  
2015 г.**

**СОДЕРЖАНИЕ**

Введение .....	3
1. Назначение .....	3
2. Технические характеристики .....	4
Общие сведения .....	4
3. Устройство шкафа .....	5
4. Режимы работы шкафа.....	5
Режим "Сброс" .....	5
Режим "Откл" .....	5
Режим "Авто" .....	5
6. Алгоритм работы шкафа .....	6
Основной алгоритм .....	6
Функция "Сон" .....	6
Функция "Заполнение магистрали" .....	7
Работа при неисправности аналогового датчика давления .....	7
7. Указания по мерам безопасности.....	7
8. Указания по монтажу .....	8
9. Указания по проведению пуско-наладочных работ .....	8
Подача электропитания .....	8
10. Параметры контроллера и преобразователя частоты.....	10
Установка даты и времени.....	10
Изменение параметров контроллера.....	12
Изменение параметров преобразователя частоты .....	15
Изменение величины уставки заданного давления .....	15
Изменение параметров индикатора давления Н1 .....	15
Отключение дополнительных функций .....	16
Сообщения на дисплее контроллера А1 .....	16
11. Техническое обслуживание.....	17
12. Гарантии изготовителя .....	17
13. Сведения о рекламациях .....	18
14. Сведения об упаковке и транспортировке .....	18
Приложение 1 – общий вид передней панели.....	19
Приложение 2 – габаритные и установочные размеры.....	19
Приложение 3 – схемы подключения.....	20
Подключение линии электропитания и линий электродвигателей насосов .....	20
Подключение дискретных датчиков.....	20
Подключение аналогового датчика .....	21

Настоящее руководство предназначено для лиц, занимающихся эксплуатацией и обслуживанием шкафов автоматики и управления ШУН2П-РЛ-ХХ.

**ВНИМАНИЕ!**

**Перед началом работы со шкафом необходимо внимательно ознакомиться с настоящим руководством по эксплуатации.**

## ВВЕДЕНИЕ

Настоящее руководство по эксплуатации предназначено для изучения технических характеристик шкафа управления насосами ШУН2П-РЛ-ХХ.

В руководстве представлена информация, необходимая для полнофункционального использования шкафа с учётом всех его технических возможностей.

Руководство содержит разделы технического описания, указания по монтажу, эксплуатации и техническому обслуживанию, требования безопасности и гарантии изготовителя.

## 1. НАЗНАЧЕНИЕ

Шкаф управления насосами ШУН2П-РЛ-ХХ (в дальнейшем по тексту – шкаф) предназначен для непрерывной круглосуточной работы в качестве устройства частотного управления двумя насосами системы водоснабжения зданий и сооружений.

Для получения сигналов управления применяются:

- Аналоговый датчик давления с выходным сигналом 4..20 мА (Р0);
- Дискретные электроконтактные датчики давления для контроля выхода на режим каждого насоса (Р1 и Р2)
- Дискретный электроконтактный датчик давления для контроля давления на входе насосной станции (Р3).

Основное назначение шкафа – поддержание заданного давления в магистрали по сигналу аналогового датчика путём регулирования частоты вращения насоса.

В качестве регулятора частоты в составе шкафа применён преобразователь частоты выпрямительно-инверторного типа (далее – ПЧ).

Частотное регулирование обеспечивает точное поддержание заданного давления и экономичную работу насосной станции.

Дополнительные возможности:

- Функция "Посменная работа" предназначена для предотвращения простоя насосов;
- Функция "Заполнение магистрали" позволяет избежать гидроударов после простоя из-за перерыва в электроснабжении;
- Функция "Сон" позволяет останавливать насосы при отсутствии разбора воды и экономить электроэнергию.

Шкаф устанавливается в непосредственной близости от управляемых электроприводов.

Устройства автоматики и коммутации, размещённые в шкафу, обеспечивают защиту от перегрузок и токов коротких замыканий.

Шкаф предназначен для размещения только в закрытом помещении и не предназначен для размещения во взрывоопасных зонах, а также в условиях воздействия агрессивных веществ и пыли.

## 2. ТЕХНИЧЕСКИЕ ХАРАКТЕРИСТИКИ

### Общие сведения

Основные технические характеристики шкафа приведены в Таблице 1.

**Таблица 1 – основные технические характеристики шкафа**

Наименование параметра	Единицы измерения	Значение
Количество источников электропитания (вводных линий)		1
Количество управляемых электроприводов		2
Номинальное напряжение электропитания	В	~380/220
Допустимое отклонение напряжения электропитания	%	+15 / минус 20
Номинальная частота сети	Гц	50±1
Тип электродвигателей приводов		трёхфазный асинхронный
Максимальная допустимая длина кабелей к двигателям (экранированных)	м	200
Диапазон регулирования частоты	Гц	0..50
Тип времятоковой характеристики автоматических выключателей		D
Сопротивление изоляции между сетевыми выводами и винтом заземления, не менее	МОм	20
Конструкция шкафа по группе механического исполнения М4		ускорение – 3g; длительность удара – 2 мс
Степень защиты оболочки от воздействия окружающей среды		IP54
Категории размещения по климатическому исполнению		УХЛЗ
Предельная температура рабочей окружающей среды		от 0°С до плюс 40°С
Предельная относительная влажность окружающей среды		98% (при плюс 25°С)
Группа соответствия условиям транспортирования и хранения		3
Предельная температура хранения		от минус 40°С до плюс 50°С
Предельная влажность окружающей среды при хранении		98% (при плюс 25°С)
Класс защиты человека от поражения электрическим током		0I
Степень жёсткости на помехоэмиссию и устойчивость к промышленным радиопомехам по ГОСТ Р 53325-2009		2
Средняя наработка на отказ с учетом технического обслуживания	час	30 000
Средний срок службы, не менее	лет	10

### 3. УСТРОЙСТВО ШКАФА

Шкаф состоит из металлического корпуса напольного исполнения и передней панели (двери) с элементами индикации и управления.

На задней стенке корпуса установлена монтажная панель с расположенными на ней электрическими аппаратами.

Кабели вводятся в корпус снизу.

На передней панели расположены:

- Световой индикатор [ $\sim$ 220/380В 50 Гц] (зелёный). Включается при подаче электропитания на ввод шкафа, если автоматические выключатели шкафа QF1 и SF1 включены;
- Световой индикатор [Насос1] (зелёный). Включается при замыкании контакта дискретного датчика на выходном патрубке насоса №1;
- Световой индикатор [Насос2] (зелёный). Включается при замыкании контакта дискретного датчика на выходном патрубке насоса №2;
- Световой индикатор [Работа] (зелёный). Включается при работе преобразователя частоты;
- Индикатор давления в магистрали (по данным аналогового датчика давления);
- Световой индикатор [Сон] (жёлтый). Включается при отсутствии расхода воды;
- Световой индикатор [Заполнение] (жёлтый). Включается при заполнении магистрали после перерыва подачи электропитания;
- Световой индикатор [Авария] (красный). Включается при неисправностях шкафа;
- Световой индикатор [Неисправность датчика] (красный). Включается при отсутствии или неисправности аналогового датчика давления.
- Переключатель **"Режим"** для сброса ошибок, отключения или включения шкафа в работу;
- Вентилятор охлаждения. Включается по сигналу термостата SK1.

### 4. РЕЖИМЫ РАБОТЫ ШКАФА

Режим работы шкафа выбирается положением переключателя **"Режим"** на передней панели шкафа.

#### Режим "Сброс"

При установке переключателя в положение **"Сброс"** сбрасываются сигналы аварийного состояния насосов после устранения неисправностей.

#### Режим "Откл"

При установке переключателя в положение **"Откл"** насосы отключены.

#### Режим "Авто"

При установке переключателя в положение **"Авто"** поддержание давления воды в магистральном трубопроводе производится автоматически посредством регулирования частоты вращения рабочего насоса по сигналу от аналогового датчика давления.

## 6. АЛГОРИТМ РАБОТЫ ШКАФА

Технологически подразумевается установка двух одинаковых насосов на объединённом выходном трубопроводе. При этом производительность каждого насоса должна быть такова, чтобы необходимая подача воды обеспечивалась одним насосом.

В качестве измерителя давления применяют датчик с аналоговым выходом 4..20 мА (P0).

В качестве дискретных датчиков контроля давления на выходе каждого насоса (P1 и P2) и на входе насосной станции (P3) применяют используют реле давления.

### Основной алгоритм

При включении шкафа в режиме работы **"Авто"** по истечении задержки, заданной параметром [B2] контроллера (по умолчанию – 6 секунд) происходит запуск рабочего насоса с поддержанием заданного давления в магистрали по сигналу аналогового датчика.

С целью предотвращения застоя воды и для равномерной загрузки, работа насосов посменная. Переключение приводов с основного на резервный производится автоматически через время, заданное параметром [B1] контроллера (по умолчанию - 24 часа). При этом основной насос становится резервным.

В случае размыкания контакта датчика давления P3 на входе станции (при снижении давления ниже допустимого) производится отключение насоса. При восстановлении давления на входе насос запускается вновь.

При замыкании контакта датчика минимального давления по истечении задержки в 6 секунд производится включение насосной станции и длительная работа по аналоговому датчику с точным поддержанием давления.

Если после включения насоса №1 (№2), его работа не будет подтверждена сигналом дискретного датчика давления P1 (P2) за время, заданное параметром [B4]([B5]), то насос считается отказавшим. При этом происходит переключение на резервный насос. Дальнейших попыток включения отказавшего насоса не предпринимается. После устранения неисправности насоса необходимо отключить отказ насоса поворотом переключателя **"Режим"** в положение *Сброс*.

Шкаф также останавливает насос при диагностике аварии ПЧ.

При возникновении каких-либо неисправностей шкафа включается световой индикатор [Авария] на передней панели шкафа, формируется выходной сигнал шкафа «Авария» в виде переключения "сухих" контактов на клеммах ХТЗ:(7-9), а на дисплее контроллера А1 появляется диагностическое сообщение.

### Функция "Сон"

При отсутствии разбора воды из магистрали выходная частота ПЧ снижается до 0Гц.

Если давление в магистрали при этом не снижается, то через время, заданное в параметре в параметре [P3.13.5.1] ПЧ (по умолчанию – 30 секунд) ПЧ переходит в режим энергосбережения.

Одновременно через время, заданное в параметре [B8] контроллера включается световой индикатор [Сон] на передней панели шкафа.

Если давление в магистрали падает ниже уставки на величину, заданную в параметре [P3.13.5.3] ПЧ (по умолчанию – 0,5 бар), то функция "Сон" отключается, и шкаф начинает работу по основному алгоритму.

### Функция "Заполнение магистрали"

При работе шкафа может возникнуть ситуация отключения подачи электропитания на ввод шкафа.

Если шкаф находится в режиме работы "**Авто**", то при последующем возобновлении электроснабжения проверяются сигналы датчиков давления P1 и P2. Если есть сигнал хотя бы от одного датчика, то шкаф сразу начинает работу по основному алгоритму.

Если сигналов обоих датчиков давления нет, то шкаф переходит в режим заполнения пустой магистрали при работе насоса на пониженной частоте, величина которой задана в параметре **[P3.3.3.3]** ПЧ (по умолчанию – 25 Гц). Данная функция позволяет снизить вероятность гидроударов по мере заполнения системы водой.

Через время, заданное параметром **[B6]** контроллера, шкаф возвращается к работе по основному алгоритму.

### Работа при неисправности аналогового датчика давления

При определении ПЧ отсутствия или неисправности аналогового датчика давления, он переходит на работу на некоторой фиксированной частоте, величина которой задана в параметре **[P3.3.3.4]** ПЧ (по умолчанию – 35 Гц).

## 7. УКАЗАНИЯ ПО МЕРАМ БЕЗОПАСНОСТИ

К работе со шкафом допускается персонал, прошедший инструктаж в соответствии с действующими на объекте нормами и требованиями промышленной безопасности.

Эксплуатация, монтаж и ремонт шкафа должны производиться в соответствии с "Правилами техники безопасности при эксплуатации электроустановок потребителей напряжением до 1000 В" и "Правилами технической эксплуатации электроустановок потребителей".

Ремонтные работы следует производить на предприятии-изготовителе или в специализированных организациях.

### **ВНИМАНИЕ!**



**Все монтажные работы должны выполняться при отключенных источниках электропитания. Использование основных и дополнительных средств защиты при работе в электроустановках напряжением до 1000 В является обязательным.**

**Запрещается эксплуатация шкафа, не подсоединённого к общему заземляющему контуру. При монтаже проводник защитного заземления должен быть подсоединён к шкафу в первую очередь.**

## 8. УКАЗАНИЯ ПО МОНТАЖУ

Распаковать шкаф и произвести внешний осмотр на отсутствие механических повреждений корпуса. Открыть дверь шкафа ключом. Проверить комплектность на соответствие перечню, указанному в паспорте шкафа.

Заводской номер и дата выпуска указываются на информативной маркировке внутренней стороны двери шкафа. Необходимо убедиться, что они соответствуют номеру и дате, указанным в паспорте шкафа.

Проверить отсутствие:

- Посторонних предметов внутри шкафа;
- Внутренних механических повреждений;
- Незакреплённых элементов.

Шкаф установить на фундамент.

Завести в шкаф силовые и контрольные кабели.

Первыми следует подключать силовые кабели. При этом у силовых кабелей первыми следует подключать проводники контура защитного заземления.

Контрольные и сигнальные кабели подключают в последнюю очередь.

Подключение к клеммам и блокам зажимов следует выполнить в соответствии со схемами подключения (см. Приложение 3).



### **ВНИМАНИЕ!**

**Для работы шкафа подключение нулевых рабочих проводников (нейтрали) обязательно.**

## 9. УКАЗАНИЯ ПО ПРОВЕДЕНИЮ ПУСКО-НАЛАДОЧНЫХ РАБОТ

### **Подача электропитания**

После проведения необходимых монтажных работ проверить правильность монтажа.

Автоматические выключатели, а также переключатель режима работы на передней панели (двери) шкафа, перевести в положение "О".

Подать электропитание  $\sim 220/380\text{В}$  от источника электропитания на ввод шкафа.

Включить автоматические выключатели QF1, SF1, SF2.

С задержкой не более 10 секунд на панели шкафа должен включиться световой индикатор [ $\sim 220/380\text{В}$  50 Гц].

Если индикатор [ $\sim 220/380\text{В}$  50 Гц] не включился, то необходимо проверить электропитание  $\sim 220/380\text{В}$ . Если напряжение в норме, но на реле контроля напряжения FV1 включен красный индикатор (т. е., нарушено чередование фаз), то необходимо:

- выключить автоматический выключатель QF1;
- отключить подачу электропитания  $\sim 220/380\text{В}$  с ввода шкафа;
- отключить любые два фазных проводника питающего кабеля от автоматического выключателя QF1 и, поменяв их местами, заново подключить;
- повторно провести проверку электропитания  $\sim 220/380\text{В}$ .



**ВНИМАНИЕ!**

При проведении пуско-наладки должны соблюдаться необходимые условия работы насосного оборудования, такие как обязательное наличие воды на всасе.

Несоблюдение этих условий может привести к выходу насосных агрегатов из строя даже при их кратковременном включении.

Проверить и при необходимости поменять значения настраиваемых параметров.

Задать величину уставки требуемого давления.

Установить переключатель "**Режим**" в положение "**Авто**".

Проверить включение и направление вращения электропривода.

Установить переключатель "**Режим**" в положение "**Откл**".

При неправильном направлении вращения двигателя следует:

- Обесточить шкаф;
- Отключить любые два фазных проводника кабеля двигателя и, поменяв их местами, заново подключить;
- Повторно провести проверку направления вращения.

**ВНИМАНИЕ!**

Проверка направления вращения приводов обязательна.

Длительная работа электроприводов при неправильном направлении вращения может привести к нарушению работы, а так же к выходу насосных агрегатов из строя.

Проверить настройку дискретных датчиков давления.

Проверить соответствие работы шкафа функциональному алгоритму.

Задать необходимое время работы насосов до пересменки (параметр **[B1]**).

По окончании пуско-наладки проверить отсутствие на дисплее контроллера сообщений.

При вводе в эксплуатацию ответственным лицом должно быть заполнено соответствующее свидетельство в паспорте шкафа. Дополнительно ввод в эксплуатацию может оформляться актом по форме, принятой на объекте.

**ВНИМАНИЕ!**

Руководство по эксплуатации должно оставаться вместе со шкафом после ввода его в эксплуатацию.

## 10. ПАРАМЕТРЫ КОНТРОЛЛЕРА И ПРЕОБРАЗОВАТЕЛЯ ЧАСТОТЫ

В настройках контроллера (устройство А1 шкафа) могут быть изменены:

- Текущие дата и время;
- Длительность первой смены, длительность второй смены (параметр **[B1]**);
- Время задержки пуска ПЧ (параметр **[B2]**);
- Время задержки сигнала "Авария ПЧ" (параметр **[B3]**);
- Величина задержки перед аварийным отключением насоса №1 (параметр **[B4]**);
- Величина задержки перед аварийным отключением насоса №2 (параметр **[B5]**);
- Длительность заполнения магистрали (параметр **[B6]**);
- Время задержки сигнала "Неисправность датчика" и перехода в режим фиксированной частоты (параметр **[B7]**);
- Время задержки включения индикатора "Сон" (параметр **[B8]**);

В настройках ПЧ (устройство G1 шкафа) могут быть изменены:

- Уставка ПИ-регулятора;
- Частота тока ПЧ при заполнении пустой магистрали (параметр **[P3.3.3.3]**);
- Частота тока ПЧ при работе без аналогового датчика (параметр **[P3.3.3.4]**);
- Верхний предел измерения аналогового датчика давления (параметр **[P3.13.1.6]**);
- Время до перехода ПЧ в Сон (параметр **[P3.13.5.1]**);
- Падение давления, для выхода ПЧ из сна (параметр **[P3.13.5.3]**);

### Установка даты и времени

После включения шкафа (см. главу 9) и подачи на контроллер электропитания, в режиме исполнения программы на дисплее контроллера отображаются текущие дата и время. Если дата и время не установлены, то подсветка дисплея работает в прерывистом режиме.

Для установки даты и времени, нажмите клавишу 'ESC' на панели контроллера (в дальнейшем, при случайном неверном выборе меню, можно вернуться назад, нажимая клавишу 'ESC').

На дисплее появится  
главное меню:

```
>Stop
Set Param
Set..
Prg Name
```

Останов программы  
Установка параметров  
Установка даты и времени  
Имя программы

При помощи  
клавиш '▲' и '▼' на панели  
контроллера, выберите  
пункт Set..

```
Stop
Set Param
>Set..
Prg Name
```

Нажмите клавишу 'OK'.  
На дисплее появится меню:

```
>Clock..
Contrast
StartScreen
```

Часы

Нажмите клавишу 'OK'.  
На дисплее появится меню:

```
>Set Clock
S/W Time
Sunc
```

Установка даты и времени

Нажмите клавишу 'OK'. На дисплее появится меню установки часов:

```
Set Clock
 Sa 18:16
YYYY-MM-DD
2007-10-27
```

День недели, время

Год, месяц, число

Курсор будет установлен в позиции дня недели. При помощи клавиш '▲' и '▼' установите нужный день недели:

понедельник	вторник	среда	четверг	пятница	суббота	воскресенье
Mo	Tu	We	Th	Fr	Sa	Su

Нажмите клавишу '►'. Курсор переместится в позицию десятков часов.

При помощи клавиш '▲' и '▼' установите нужную цифру.

При помощи клавиш '◀' и '▶', переместите курсор в следующую позицию.

Установив время и дату, нажмите клавишу 'OK'.

На дисплее появится меню:

```
>Set Clock
S/W Time
Sunc
```

Нажмите клавишу 'ESC'.  
На дисплее появится главное меню:

```
>Stop
Set Param
Set..
Prg Name
```

Останов программы  
Установка параметров  
Установка даты и времени  
Имя программы

На дисплее появится меню:

```
>Set Clock
S/W Time
Sunc
```

Нажмите клавишу 'ESC'.  
На дисплее появится главное меню:

```
>Stop
Set Param
Set..
Prg Name
```

Останов программы  
Установка параметров  
Установка даты и времени  
Имя программы

Нажмите клавишу 'ESC'.  
На дисплее появятся текущие дата и время:

```
 Sa 18:16
2007-10-27
```

Изменение параметров закончено.

### Примечание:

Если в процессе ввода параметров, главное меню примет следующий вид...

```
>Program..
Card..
Setup..
Start
```

Программа остановлена

...это означает, что программа контроллера остановлена. Следует выбрать пункт Start и нажать клавишу 'OK'.

## Изменение параметров контроллера

Для изменения длительности первой и второй смен:

Нажмите клавишу 'ESC'.  
На дисплее появится  
главное меню:

```
>Stop
Set Param
Set..
Prg Name
```

Останов программы  
Установка параметров  
Установка даты и времени  
Имя программы

При помощи  
клавиш '▲' и '▼' на панели  
контроллера, выберите  
пункт Set Param.

```
Stop
>Set Param
Set..
Prg Name
```

Нажмите клавишу 'OK'.  
На дисплее появится меню  
просмотра параметра  
переключений:

```
B1
TH =24:00h
TL =24:00h
Ta =**:**h
```

Имя параметра  
Значение для первой смены  
Значение для второй смены  
(два знака после запятой)

Нажмите клавишу 'OK'.  
Курсор будет установлен в  
позиции десятков секунд  
(режим редактирования).

```
B1
TH =24:00h
TL =24:00h
Ta =**:**h
```

Имя параметра  
Значение для первого насоса  
Значение для второго насоса  
(два знака после запятой)

При помощи клавиш '▲' и '▼', установите нужную цифру.

При помощи клавиш '◀' и '▶', переместите курсор в следующую позицию.

Установив значение  
параметра, нажмите  
клавишу 'OK'. Курсор  
исчезнет.

```
B1
TH =30:00h
TL =18:00h
Ta =00:00h
```

Новые значения параметра

Нажмите клавишу 'ESC'.  
На дисплее появится  
главное меню:

```
>Stop
Set Param
Set..
Prg Name
```

Останов программы  
Установка параметров  
Установка даты и времени  
Имя программы

Нажмите клавишу 'ESC'.  
На дисплее появятся  
текущие дата и время:

```
Sa 18:16
2014-09-23
```

Изменение параметров  
закончено.

### Примечание:

Если в процессе ввода  
параметров, главное меню  
примет следующий вид...

```
>Program..
Card..
Setup..
Start
```

Программа остановлена

...это означает, что программа контроллера остановлена. Следует выбрать пункт Start и нажать клавишу 'OK'.

Аналогичным образом изменяются другие параметры.

Выбор параметров после входа в меню Set Param осуществляется при помощи клавиш '▲' и '▼'.

Значения некоторых параметров разбиваются на несколько групп. При этом в первой строке на дисплее отображается название параметра и номер группы значений.

К значениям времени применяется десятичная система исчисления. К примеру, запись значения времени  $T_H = 10:20h$  означает 10 часов и 12 минут.

Значения параметров отображаются следующим образом:

Длительность первой смены, длительность второй смены.	B1 $T_H = 24:00h$ $T_L = 24:00h$ $T_a = **:**h$	Имя параметра Значение для первого насоса Значение для второго насоса Текущее значение
Длительность заполнения магистрали.	B6 $T = 30:00s$ $T_a = 00:00s$	Имя параметра Значение Текущее значение
Величина задержки перед аварийным отключением насоса №1.	B4 $T = 15:00s$ $T_a = 00:00s$	Имя параметра Значение Текущее значение
Величина задержки перед аварийным отключением насоса №2.	B5 $T = 15:00s$ $T_a = 00:00s$	Имя параметра Значение Текущее значение
Время задержки функции "Сон"	B8 $T = 30:00s$ $T_a = 0*:**m$	Имя параметра Значение Текущее значение
Время задержки пуска ПЧ	B2 $T = 06:00s$ $T_a = 00:00s$	Имя параметра Значение Текущее значение
Время задержки сигнала "Авария ПЧ"	B3 $T = 05:00s$ $T_a = 00:00s$	Имя параметра Значение Текущее значение

После изменения параметров запишите их новые значения в табличку ниже:

Значение параметра	Заводское	Изменённое
<b>[B1]</b> Длительность первой смены, длительность второй смены.	TH =24:00h TL =24:00h	
<b>[B2]</b> Время задержки пуска ПЧ.	T =06:00s	
<b>[B3]</b> Время задержки сигнала "Авария ПЧ".	T =05:00s	
<b>[B4]</b> Величина задержки перед аварийным отключением насоса №1.	T =15:00s	
<b>[B5]</b> Величина задержки перед аварийным отключением насоса №2.	T =15:00s	
<b>[B6]</b> Длительность заполнения магистрали на пониженной частоте после включения питания.	T =30:00s	
<b>[B7]</b> Время задержки сигнала "Неисправность датчика" и перехода в режим фиксированной частоты.	T =05:00s	
<b>[B8]</b> Время задержки включения индикатора "Сон" после снижения частоты ПЧ до 0Гц.	T =30:00s	

Примечание: Для удобства проведения пуско-наладочных работ значение параметра **[B1]** уменьшено на заводе-изготовителе. Восстановить значение после завершения пуско-наладочных работ.

### Изменение параметров преобразователя частоты

Изменение параметров ПЧ производится в соответствии с **Руководством по применению**.

После изменения параметров, запишите их новые значения в табличку ниже:

Значение параметра	Заводское	Изменённое
<b>[P3.3.3.3]</b> Частота тока ПЧ при заполнении пустой магистрали.	25,0	
<b>[P3.3.3.4]</b> Частота тока ПЧ при работе без аналогового датчика	35,0	
<b>[P3.13.1.6]</b> Верхний предел измерения аналогового датчика давления	10,0	
<b>[P3.13.5.1]</b> Время до перехода ПЧ в Сон, сек	30,0	
<b>[P3.13.5.3]</b> Падение давления, для выхода ПЧ из сна	0,5	

### Изменение величины уставки заданного давления

Для изменения уставки ПИД регулятора:

В главном графическом меню пульта ПЧ выбрать: монитор->мультимедийный->ОК

Выбрать уставку ПИД выделением черным фоном, нажать FUNCT

В открытом меню нажать ОК.

При переходе в список параметров выбрать ПИД регулятор -> уставка.

Входим в окно меню, значение уставки выделено черным фоном.

Нажать ОК, появится мигающий курсор под значением уставки.

При помощи стрелок изменить значение уставки на требуемое. Нажать ОК.

Нажать кнопку BACK.

### Изменение параметров индикатора давления Н1

Индикатор располагается на передней панели шкафа и показывает давление в магистрали на основе сигнала аналогового датчика давления.

Изменение параметров индикатора Н1 выполнять в соответствии с паспортом прибора ИТП-11 (Преобразователь аналоговых сигналов измерительный универсальный).

При изготовлении шкафа настройки выполнены исходя из предположения об использовании для измерения давления в магистрали аналогового датчика давления с выходным сигналом 4-20mA и с диапазоном измерения 0 - 10 бар.

При изменении измеряемого сигнала P0 от 4mA до 20mA значение параметра "Давление" должно меняться от 0.0 бар до 10.0 бар.

Соответственно установлены значения параметров:

Значение нижнего предела индикации  $[di.Lo] = 0.0$ ;

Значение верхнего предела индикации  $[di.Hi]=10.0$

### Отключение дополнительных функций

Для отключения функции "Посменная работа" следует:

- Установить величину Т<sub>L</sub> параметра **[B11]** контроллера равной 0, если необходимо перевести шкаф на постоянную работу с насосом №1;
- Установить величину Т<sub>H</sub> параметра **[B1]** контроллера равной 0, если необходимо перевести шкаф на постоянную работу с насосом №2.

Для отключения функции "Заполнение трубопровода" следует установить величину Т<sub>H</sub> параметра **[B6]** контроллера равной 0.

### Сообщения на дисплее контроллера А1

На дисплее контроллера могут отображаться следующие сообщения:

При недостаточном давлении на входе насосной станции	Сухой ход насоса	Насос останавливается до восстановления давления
При неисправностях ПЧ	Авария ПЧ	
При неисправности аналогового датчика давления	Неисправност датчика давл	При этом шкаф переходит на работу с фиксированной частотой вращения насоса.
Если нет подтверждения от датчика давления Р1 о работе насоса №1.	Нет давления насоса №1	Если давление не появится за 15 сек, то насос будет считаться отказавшим
Если нет подтверждения от датчика давления Р2 о работе насоса №2	Нет давления насоса №2	Если давление не появится за 15 сек, то насос будет считаться отказавшим
Когда насос №1 считается неисправным	Отказ насоса №1	При этом шкаф переходит на работу только с насосом №2.
Когда насос №2 считается неисправным	Отказ насоса №2	При этом шкаф переходит на работу только с насосом №1.



## 11. ТЕХНИЧЕСКОЕ ОБСЛУЖИВАНИЕ

Шкаф относится к изделиям с периодическим обслуживанием. Типовой регламент технического обслуживания шкафа разрабатывается с целью установления перечня работ по техническому обслуживанию, необходимых для поддержания работоспособности шкафа в течение всего срока эксплуатации и распределения этих работ между заказчиком и обслуживающей организацией. Примерный перечень регламентированных работ приведён в Таблице 4.

Данные о техническом обслуживании необходимо вносить в журнал технического обслуживания. Мероприятия по техническому обслуживанию систем противопожарной защиты должны производить специализированные организации, имеющие установленные в России лицензии на производство данного вида работ.

**Таблица 4 – примерный перечень мероприятий по техническому обслуживанию.**

Наименования проводимых работ	Периодичность при выполнении заказчиком	Периодичность при выполнении обслуживающей организацией
Внешний осмотр шкафа на наличие механических повреждений	Ежедневно	Ежеквартально*
Контроль световой сигнализации на шкафу	Ежедневно	Ежеквартально*
Проверка работоспособности шкафа совместно с проверкой управляемого им оборудования.		Ежеквартально*
Проверка сопротивления изоляции соединительных линий.		Ежеквартально*
Проверка затяжки резьбовых соединений кабелей.		Ежеквартально*
Профилактические работы.		Ежеквартально*
Измерение сопротивления защитного заземления.		Ежегодно*

Примечание: \* - при постоянном пребывании людей – ежемесячно.

## 12. ГАРАНТИИ ИЗГОТОВИТЕЛЯ

Изготовитель гарантирует безотказную работу в течение 36 месяцев со дня сдачи изделия в эксплуатацию, но не более 42 месяцев со дня выпуска при правильной эксплуатации и при соблюдении потребителем условий, оговоренных настоящим руководством.

В течении гарантийного срока изготовитель бесплатно устраняет дефекты, связанные с изготовлением устройства в кратчайшие технически возможные сроки. Изготовитель не дает гарантий в случаях вандализма и форс-мажорных обстоятельств.

Изготовитель заключает договора на монтаж и техническое обслуживание. В этом случае гарантийный срок увеличивается до 5-ти лет.

Изготовитель оставляет за собой право на внесение изменений в конструкцию, не ухудшающих технические характеристики.

### 13. СВЕДЕНИЯ О РЕКЛАМАЦИЯХ

При отказе в работе в период гарантийного срока эксплуатации потребителю необходимо заполнить форму сбора информации, составить технически обоснованный акт с указанием наименования и обозначения изделия, его номера, присвоенного изготовителем, даты выпуска.

Акт отправить с формой сбора информации по адресу завода-изготовителя:

**188307, Ленинградская обл., г. Гатчина, ул. 120-й Гатчинской дивизии 1,**

**ООО «ТДС»**

**тел. +7 (812) 309-47-72, +7 (812) 309-47-73**

**e-mail: sale@tds-spb.com**

**официальный сайт: [http:// www.tds-spb.com](http://www.tds-spb.com)**

Образец формы сбора информации:

**заводской №\_ , дата ввода в эксплуатацию " " 20\_\_г.**

<b>Дата выхода из строя</b>	<b>Краткое содержание рекламации</b>	<b>Принятые меры</b>	<b>Примечания</b>

При отсутствии заполненной формы сбора информации, рекламации к рассмотрению не принимаются.

Все предъявленные рекламации регистрируются предприятием-изготовителем в журнале, содержащем дату выхода изделия из строя, краткое содержание рекламации, принятые меры.

### 14. СВЕДЕНИЯ ОБ УПАКОВКЕ И ТРАНСПОРТИРОВКЕ

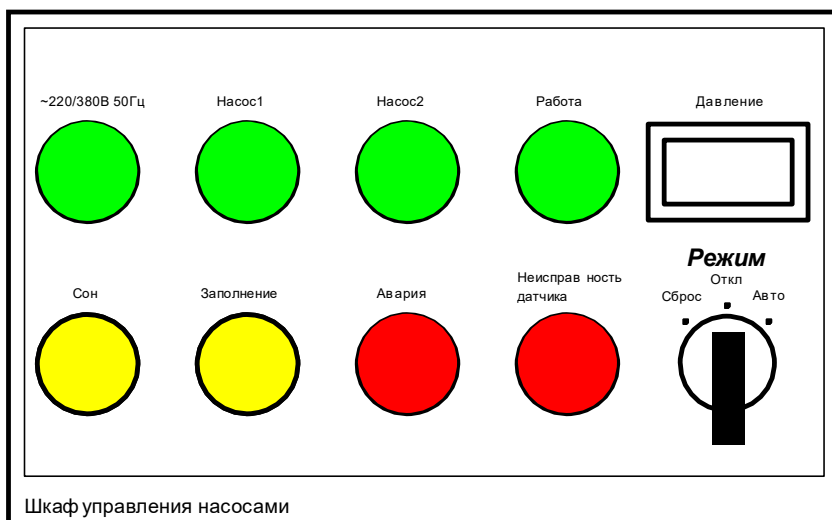
Упаковка шкафа производится путем помещения в картонную тару. Срок хранения изделий в упаковке должен быть не более 3 лет со дня изготовления.

В помещении для хранения не должно быть токопроводящей пыли, паров кислот и щелочей, а также газов, вызывающих коррозию и разрушающих изоляцию.

Шкаф в упаковке предприятия-изготовителя следует транспортировать в крытых транспортных средствах (в железнодорожных вагонах, закрытых автомашинах, герметизированных отапливаемых отсеках самолетов, трюмах и т. д.) на любые расстояния. При этом шкаф может подвергаться механическому воздействию тряски с ускорением не более 30 м/с<sup>2</sup> при частоте до 120 ударов в минуту.

Транспортирование и хранение шкафа должно производиться при температура от минус 50 до плюс 50°С и относительной влажность не выше 98%.

## ПРИЛОЖЕНИЕ 1 – ОБЩИЙ ВИД ПЕРЕДНЕЙ ПАНЕЛИ

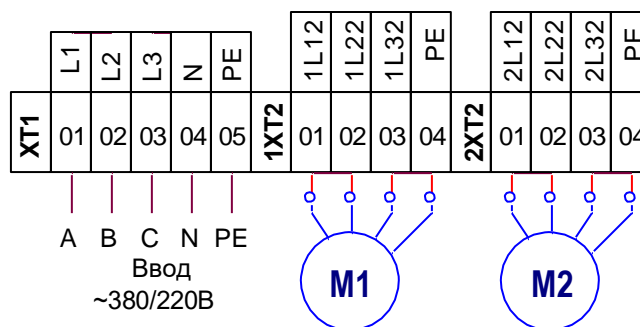


## ПРИЛОЖЕНИЕ 2 – ГАБАРИТНЫЕ И УСТАНОВОЧНЫЕ РАЗМЕРЫ

Исполнение шкафа	H	W	D
	мм	мм	мм
160 А	2025	782	600

### ПРИЛОЖЕНИЕ 3 – СХЕМЫ ПОДКЛЮЧЕНИЯ

#### Подключение линии электропитания и линий электродвигателей насосов



Примечание:

1. Блоки клеммных зажимов показаны условно.
2. Все провода защитного заземления PE и экраны кабелей подключаются к шине заземления шкафа.
3. N-проводник электропитающего кабеля подключается к N-клемме шкафа.
4. Фазные проводники электропитающего кабеля подключаются к вводным клеммам автоматического выключателя QF1.
5. Фазные проводники кабелей электродвигателей подключаются к выходным клеммам контакторов KM1 и KM2 соответственно.

#### Подключение дискретных датчиков

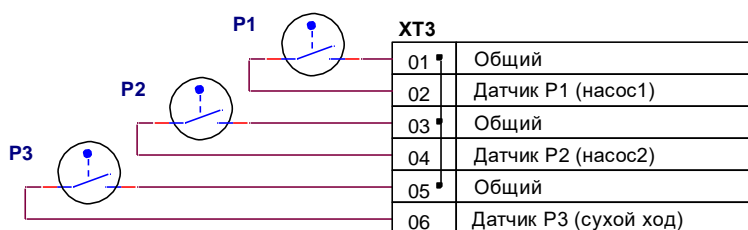


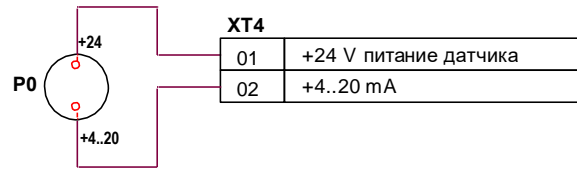
Диаграмма состояния контактов датчиков:

Датчик	0 кг/см <sup>2</sup>	P <sub>min</sub> , кг/см <sup>2</sup> (Уставка P3)	P <sub>max</sub> , кг/см <sup>2</sup> (Уставка P1, P2)	Состояние контактов: ■ - Замкнут □ - Разомкнут
P1	□	□	■	
P2	□	□	■	
P3	□	■	□	

Примечания:

1. Контакт датчика давления P1 замыкается при повышении давления на выходе первого насоса до величины выше уставки датчика, подтверждая работу насоса.
2. Контакт датчика давления P2 замыкается при повышении давления на выходе второго насоса до величины выше уставки датчика, подтверждая работу насоса.
3. Контакт датчика давления P3 размыкается при снижении давления на вводе насосной станции до величины ниже уставки датчика («Сухой ход»).
4. При подключении использовать экранированный кабель с сечением проводов не более 2,5 мм<sup>2</sup>.

## Подключение аналогового датчика



Подключение пассивного аналогового датчика с выходом 4..20 мА.

### Примечания:

1. ПЧ позволяет подключать аналоговые датчики давления и с другими типами выходов, но при их использовании функция контроля исправности датчика и индикатор величины давления на передней панели шкафа работать не будут.
3. При подключении использовать экранированный кабель с сечением проводов не более 2,5 мм<sup>2</sup>.

Для заметок по эксплуатации